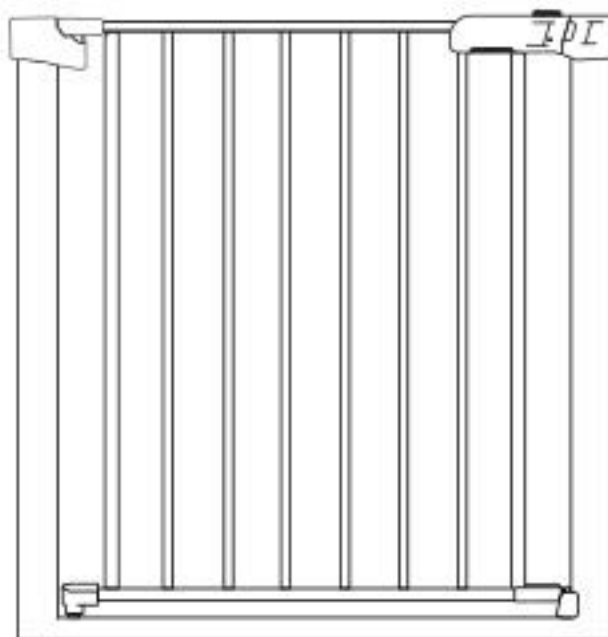
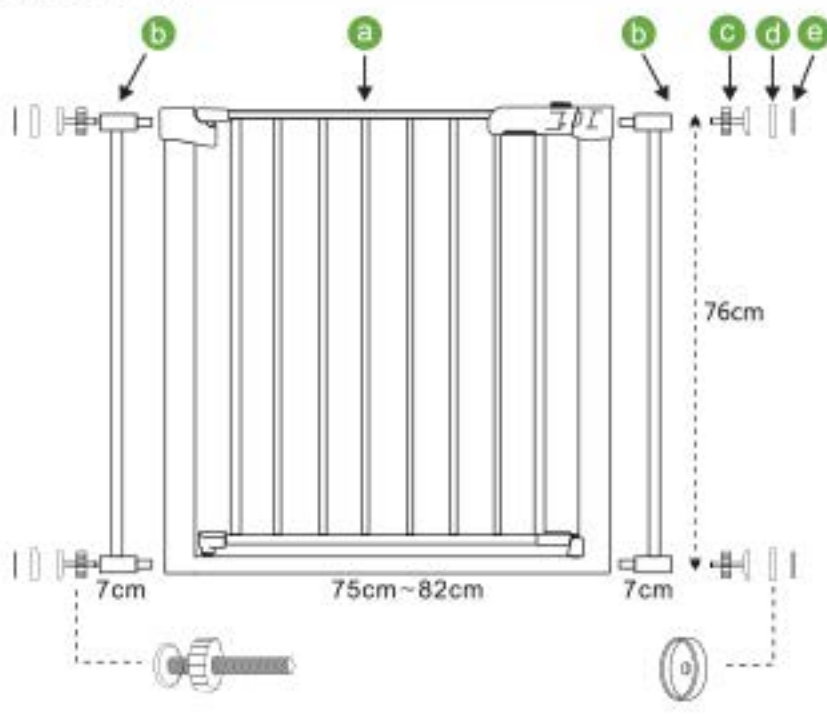


MANUÁL



D06-060V01_D06-043V01

Produkt a díly



- a** Hlavní brána
- b** 7 cm prodloužení
- c** Upínací šroub
- d** Stěna Cuo
- e** Tyčová podložka
- f** Klíč
- g** Kotva do sádkartonu
- h** Šroub
- i** Šroub ve tvaru U



D06-060V01: bez prodloužení

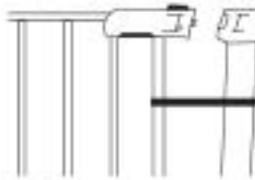
D06-043V01:b*2

Obrázek je pouze orientační, předmět je standardní.

VAROVÁNÍ: Toto balení obsahuje drobné díly a ostré hroty v nesloženém stavu. Uchovávejte je mimo dosah dětí. Je nutná montáž dospělou osobou.

VAROVÁNÍ:

Pro usnadnění instalace, neodstříhujte řemen před dokončením instalace! **Mezera ve dveřích není závadou!** Po vložení se zkrátí na 0,2 cm.

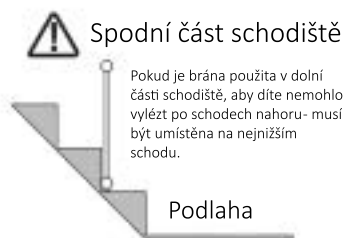


Mezera mezi dveřmi není závada!
Po instalaci se zkrátí na 0,2 cm.



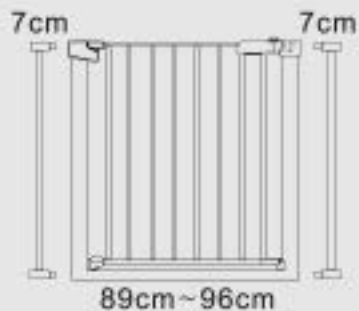
NEPŘESTŘIHUJTE ŘEMEN
před dokončením instalace.

 **Upozornění: Při použití brány na schodišti, zašroubejte instalační šrouby.**

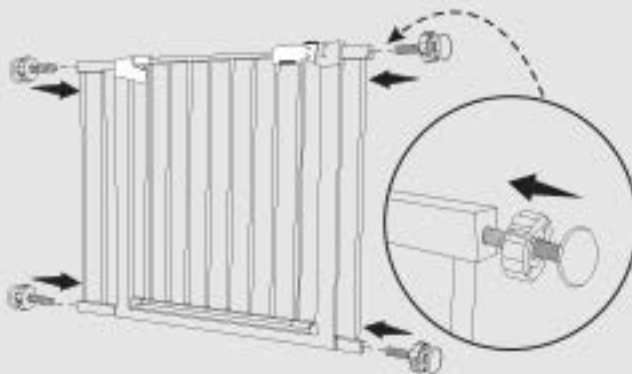


Krok 1: Změřte šířku dveří

Při instalaci brány postupujte podle níže uvedených instrukcí.



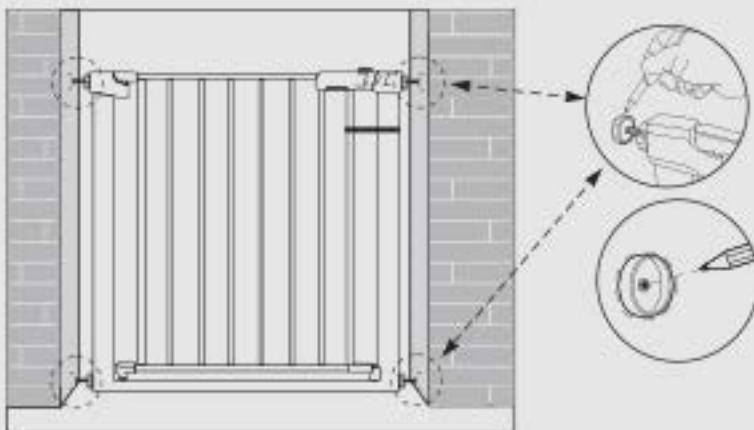
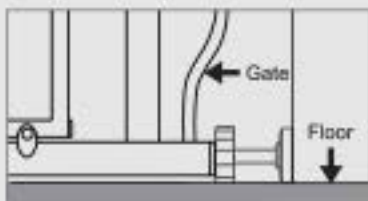
Krok 2:
Vložte 4 šrouby do 4 rohů
brány/nástavce.



Krok 3:

Předem sestavte bránu a vyhledejte čtyři body pro vrtání otvorů. Podržte v poloze a označte střed.

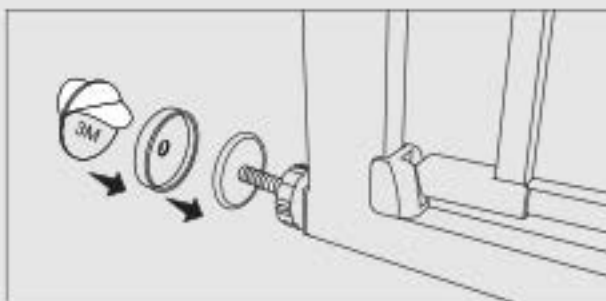
Upozornění: Brána by měla ležet na podlaze. Mezi brankou a podlahou nesmí být mezera větší než 0,5 cm.



Krok 4:

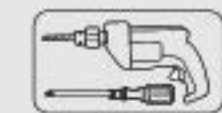
Při použití tlakové montáže nalepte podložku. Odstraňte dvě strany lepicí podložky, nalepte 4 podložky na stěnu.

TIP: Pokud se obáváte poškození stěn, tento krok přeskočte.

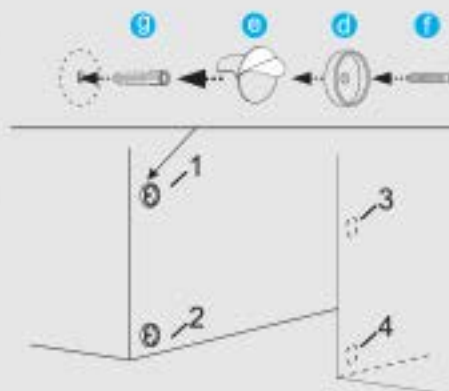


Krok 5:

Vyvrtejte otvor pro 4 vyznačené pozice, poté umístěte kotvu do sádkartonu (g) a použijte šroub (f) a nástěnný kryt (d).



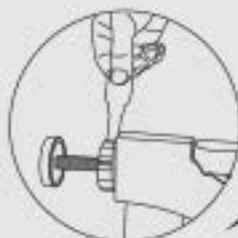
Produkt neobsahuje instalační nástroj.



Krok 6:

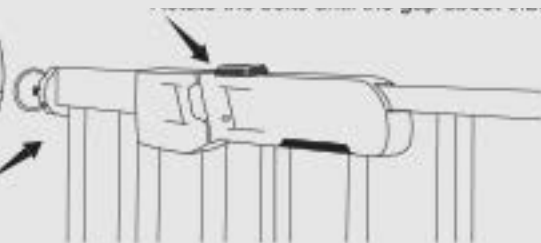
Utáhněte horní část napínacích knoflíků jejich současným otáčením ve směru hodinových ručiček.

Poznámka: Ujistěte se, že spodní část rámu brány zůstává zcela rovně na podlaze. Po té současně utáhněte spodní část napínacích knoflíků jejich otáčením ve směru hodinových ručiček.



Otočení 4 šroubů

Otáčejte šrouby, dokud nevznikne mezera asi 0,2 cm.

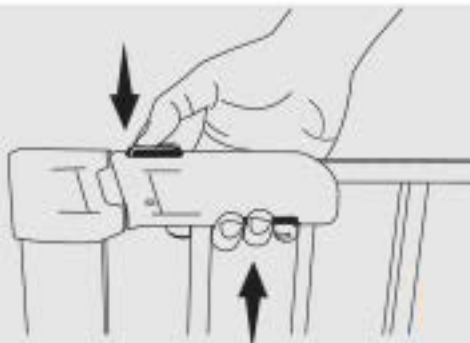


Krok 7:

Odřízněte řemen a vyzkoušejte bránu:

1. Zatlačte na bránu, abyste zkontrolovali její stabilitu
2. Otevřete a zavřete bránu

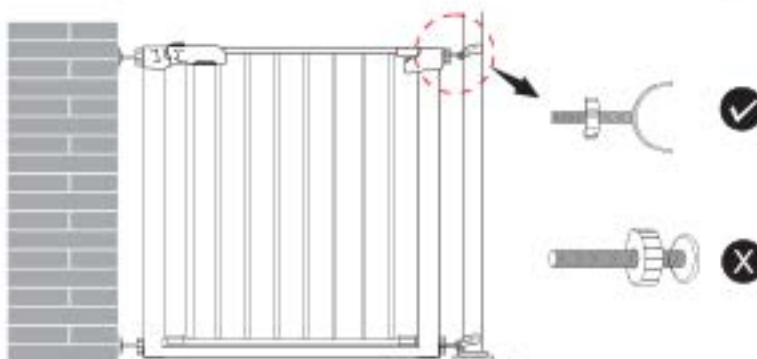
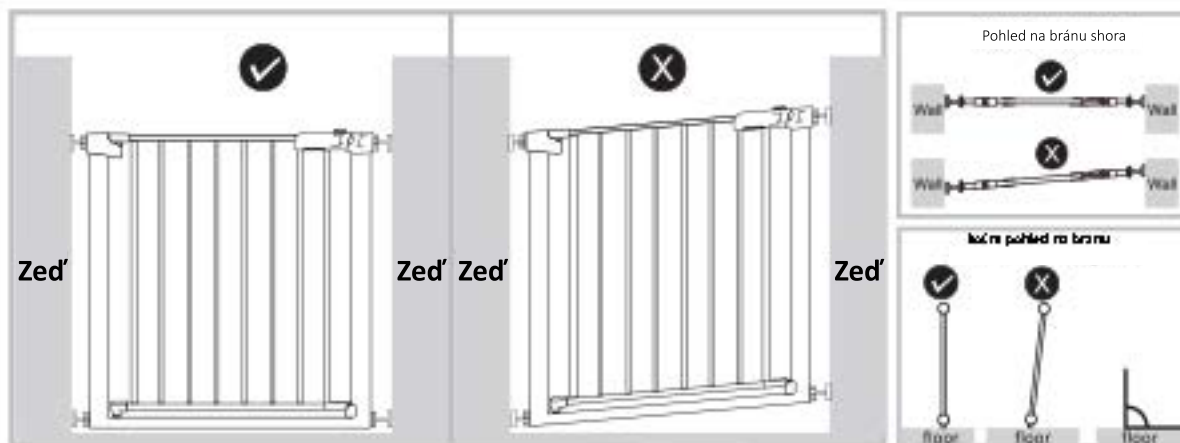
Stiskněte současně tlačítko nahoru a dolů, poté zvedněte panel brány nahoru, aby se otevřela.



Pokud máte na schodech sloupky, dokupte si prosím další 2 šrouby ve tvaru U.

Instalujte pomocí šroubu ve tvaru U, pokud je umístěn na sloupu nebo je průměr místa instalace menší než 1,2".

Výrobek neobsahuje všechny díly. Pro více informací kontaktujte distributora.

**Potíže s natáčením**

VAROVÁNÍ:

Abyste zabránili vážnému zranění nebo smrti, bezpečně nainstalujte bránu nebo kryt a používejte je podle pokynů výrobce.

Používejte pouze s bezpečně zajištěným uzamykacím mechanismem. Pokud některá z částí chybí nebo je poškozena, přestaňte bránu používat.

Vždy instalujte a používejte bránu podle pokynů s použitím požadovaných dílů.

Pravidelně kontrolujte všechny upevňovací prvky, abyste se ujistili, že jsou pevně utaženy a zajištěny.

Je nutná montáž dospělou osobou.

Povrchy, ke kterým se brána připevňuje, musí být vhodné pro daný účel a musí být konstrukčně pevné.

Pouze pro vnitřní použití, brána nesmí být vystavena venkovním vlivům.

Tuto branku instalujte mimo dosah topných těles a jiných zdrojů tepla.